



**Diesellok GE 25-Ton, Gleisreinigungslok
mit R/C Fernbedienung
R/C Clean Machine Track Cleaning Loco**

**Instruction manual
Gebruiksaanwijzing
Manuel d'utilisation**

Bedienungsanleitung

 Lieber Großbahner,

Wir freuen uns, dass Sie sich für dieses neue Modell aus dem Hause PIKO entschieden haben.

Das Modell wurde während der Entwicklung intensiv von uns unter allen möglichen Realitätsbedingungen getestet, um Ihnen einen großen Fahrspaß und viel Freude damit zu gewährleisten.

Dennoch möchten wir gerne Ihre Erfahrung im Praxisalltag kennen lernen, da der Praxis-Test im Allgemeinen immer noch härtere Anforderungen stellt, als sich dies unsere Entwickler vorstellen können.

Bitte teilen Sie uns Ihre Eindrücke per E-Mail: hotline@piko.de, per Fax: +49 3675 897250 oder per Post an PIKO Spielwaren GmbH, Lutherstr. 30 96515 Sonneberg mit.

Über Positives freuen wir uns natürlich am meisten, aber auch negative Erfahrungen oder Verbesserungsvorschläge helfen uns bei der Weiterentwicklung dieses und weiterer geplanter Modelle.

Herzlichen Dank für Ihre Unterstützung.

Ihr PIKO Team

Das Vorbild

Bei den GE 25-Tonnen Lokomotiven handelt es sich um kleine, zweiachsige Industrie-Lokomotiven für den Rangierdienst, die von vielen Bahnunternehmen in den USA bereits vor dem Zweiten Weltkrieg mit der Umstellung von Dampf- auf Dieseltraktion beschafft wurden. General Electric begann 1938 mit dem Bau der kleinen dieselelektrischen Lokomotiven. Ab diesem Zeitpunkt wurden die Dieselloks auf Normal- und Schmalspurstrecken für den lokalen Rangierdienst und die Bedienung von Industriebetrieben eingesetzt. Alle von GE gebauten 25-Tonnen-Loks hatten einen Cummins 150 PS Dieselmotor, der einen Generator antrieb, welcher auf einen Traktionsmotor auf einer einzigen Achse wirkte. Die andere Achse war über einen Kettenantrieb verbunden. Die Lokomotiven waren für ihr hohes Gewicht im Verhältnis zur Leistung bekannt und bei den Personalen sehr beliebt. Die Loks hatten eine Höchstgeschwindigkeit von ca. 30 km/h. Bei den Fahrzeugen, deren Produktion erst 1974 endete, handelt es sich um die meistverkauften kleinen Dieselloks in den USA, die im Laufe der Zeit allerdings sowohl in der Produktion als auch bei den Lokhaltern Modifikationen erfuhren.

Das Modell

Einen besonderen Clou stellt die GE 25-Ton mit Gleisreinigungsfunktion dar, die durch Batteriebetrieb und die große Reinigungskraft auch nach längeren Fahrpausen die Gleisanlagen säubert und den Weg für neuen Spielspaß ebnet! Die Schienenreinigungslok wird über einen an der Lokunterseite befindlichen Schalter

eingeschaltet. Dieser ist auch zugänglich, wenn die Lok auf den Gleisen steht und ist wahlweise für Vorwärts- und Rückwärts-Fahrt sowie Stopp ausgelegt. Im Vorbau der Lok befindet sich das Batteriefach für insgesamt 6x AAA Batterien/ Akkus (nicht im Lieferumfang enthalten).

Technik

- Anzahl Kanäle: 8
 - Fahrstufen: 14
 - Frequenzband: 2,4 GHz
 - Reichweite: ca. 30 m
 - 5-poliger Motor spritzwassergeschützt
 - Batteriebetrieb mit 6 AAA Batterien
 - Beide Achsen angetrieben
 - Zwei federnd gelagert Reinigungsaufsätze direkt auf der Schiene
 - Eingebautes Gewicht zur Erhöhung der Zugkraft
 - Beleuchtetes LED-Spitzenlicht mit der Fahrtrichtung wechselnd weiß
 - Führerstandsbeleuchtung
 - Vorbereitet zum Nachrüsten eines Digital- und Soundsystems
 - Lautsprecheraufnahme
 - Bügelkupplung kompatibel mit dem LGB-System
 - Vorbereitet für den Einbau von Kadee® 831 oder 909 'knuckle coupler' Kupplungen
 - Länge: 176 mm
 - Gewicht: ca. 900 g
- SENDER (Fernbedienung)
Anzahl Kanäle: 8
Frequenzband: 2,4 GHz
Reichweite: ca. 30 m
Spannungsversorgung: 1x 3 V CR2025
Abmessungen: ca. 68x36x16 mm
Gewicht: ca. 30 g

Details

- Detailliertes Gehäuse mit vielen vorbildgerechten Gravuren
- Fein profilierte Räder aus Zinkdruckguss
- Separat eingesetzte Front- und Seitenscheiben
- Separat angesetzte Glocke und Hupe
- Teile aus speziellem Kunststoff für den Outdoor Gartenbetrieb
- Vorbildgerechte Lackierung
- Vorbildgerechte und komplette Beschriftung

Empfehlungen

Minimaler Radius

Die Lok kann auf Gleisen mit einem empfohlenen minimalen Radius von 600 mm (23.62'') laufen. Bitte beachten Sie, dass ein längerer Betrieb auf Kurven mit kleineren Radien zu einem stark erhöhten Verschleiß der Lokomotive und der Schienen führt.

Spannungsquelle

Die Reinigungslok benötigt 6 Batterien des Typs ‚AAA‘. Verwenden Sie immer passende Batterien des selben Herstellers, des selben Typs und der selben Spannung. Batterien mit höherem Milliampere-Wert (mAh) von 1000 bis 1100 mAh sorgen für eine längere Laufzeit.

Erstbetrieb ihrer Lok

Entnahme des Modells

Entnehmen Sie das Modell bitte vorsichtig aus der Verpackung, damit die Anbauteile wie Handstangen usw. nicht beschädigt werden.

Betrieb

Setzen Sie die Reinigungslok mit eingelegten Batterien auf das Gleis. Schalten Sie, mit dem Schalter an der linken Unterseite, die Lok ein (siehe Seite 10). Die permanent leuchtende Führerstandsbeleuchtung signalisiert Betriebsbereitschaft.

Die Lok wird ausschließlich über die beiliegende Fernbedienung gesteuert. Details entnehmen Sie bitte der separat beiliegenden Bedienungsanleitung #35041.

Stellen Sie sicher, dass die Gleise, auf denen sich die Lok bewegt, trocken und frei von Hindernissen wie Blätter, Zweige und Steinen sind. Entfernen Sie bitte auch alle anderen Züge von der Strecke.

Falls die Reinigungslok von einem Hindernis gestoppt wird, stellen Sie die Lok bitte sofort ab und entfernen Sie das Problem, bevor die Fahrt fortgesetzt wird. Lassen Sie die Reinigungslok auf der Strecke fahren bis der gewünschte Sauberkeitsgrad erreicht ist. Dies erfordert vermutlich einige Umläufe um die Strecke, je nach Zustand und Größe Ihrer Anlage (i.d.R. 1/2 bis 1 Stunde).

Wenn der gewünschte Sauberkeitsgrad der Strecke erreicht ist, halten Sie die Lok mit an und stellen Sie den Schalter auf die Stellung "Off" (siehe Seite 10). Entfernen Sie die Batterien immer, wenn die Lok nicht im Betrieb ist. Beachten Sie hierfür bitte die Sicherheitshinweise des Batterieherstellers.

Kanalwahl

Die Lok ist ab Werk auf Kanal 0 zusammen mit der Fernbedienung eingestellt.

Sie können bis zu 8 Kanäle wählen. Lok und Fernbedienung müssen immer auf den gleichen Kanal eingestellt sein.

1. Am Unterboden der Lok befindet sich eine Bohrung, die Zugriff auf den DIP-Drehschalter (siehe Seite 13) auf der Hauptleiterplatte ermöglicht.
2. Durch Pfeilrichtung wird der eingestellte Kanal angezeigt.
3. Stellen Sie den Kanal am DIP-Drehschalter mit einem kleinen, flachen Schraubendreher ein.

Hinweise zur Reinigung:

- Behalten Sie die Lok während des Reinigungsbetriebs immer im Auge und seien Sie bereit, die Lok wenn nötig sofort anzuhalten.
- Die Reinigungslok ist für den Einsatz auf kreisförmigen Anlagen konzipiert, auf denen die Lok mehrfach über einen Gleisabschnitt fahren kann. Kurze «Punkt-zu-Punkt» Strecken und Nebenstrecken eignen sich besser für eine Reinigung per Hand.
- Bestimmte Gleisabschnitte wie Weichen, Übergänge sowie unebene Gleise erfordern ggfs. zusätzliche Reinigung per Hand.
- Die gitterförmigen Reinigungsschuhe der Lok sind für Messinggleise der meisten Spur G-Anlagen geeignet. Das Gitter ist aus feinem Sandpapier und kann winzige Kratzer auf der Strecke hinterlassen. Bei normaler Nutzung sollten keine übermäßigen Spuren auf der Oberseite der Gleise zu sehen sein. Die Nutzung auf

weicheren Materialien wie Aluminium oder Plastik-Gleisen kann zu einer starken Abnutzung führen und ist daher nicht zu empfehlen.

- Der Betrieb auf nassen sowie vereisten oder verschneiten Gleisen wird nicht empfohlen.
- Die Reinigungslok ist auf beiden Seiten mit Kupplungen ausgestattet. Achten Sie beim Betrieb jedoch auf die Zuglänge um zu vermeiden, dass die Räder der Lokomotive durchdrehen.

Reinigen

Reinigen Sie die Lok nach längerem Gartenaufenthalt mit einem milden Reinigungsmittel und einem fusselfreien Microfasertuch oder einem weichen Pinsel. Tauchen Sie auf keinen Fall die komplette Lok zum Reinigen in eine Lösung.



Reinigungsaufsätze

Überprüfen Sie die Reinigungsaufsätze vor jeder Nutzung. Stellen Sie sicher, dass die Federung der Aufsätze sich bewegen lässt und sauber auf der Oberseite der Gleise aufliegt. Überprüfen Sie die Reinigungsaufsätze regelmäßig, um sicherzustellen, dass sie frei von Verunreinigungen und Fremdkörpern sind. Falls Rückstände der Gleisreinigung die Gitter der Reinigungsaufsätze blockieren, nutzen Sie bitte eine alte, weiche Zahnbürste, um diese wieder frei zu bekommen. Die Reinigungsaufsätze haben eine lange Haltbarkeit und können nach Abnutzung mit den PIKO #35416 Reinigungsaufsätzen ausgetauscht werden. Halten Sie hierfür den Aufsatz an beiden Enden zwischen Daumen und Zeigefinger und ziehen Sie die Aufsätze über den Arretierungspunkt von der Metallhalterung. Drücken Sie einen neuen Aufsatz auf die Halterung bis sie arretiert.

Achtung! Bitte beachten Sie, dass bedingt durch den Fahrbetrieb ein Abrieb an den mechanischen Teilen (Räder, Schleifer usw.) entstehen kann, welcher Verunreinigungen auf Teppichen oder anderen Materialien entstehen lässt. Austretendes Fett/Öl mit einem Tuch abwischen. Bei Schäden übernimmt die PIKO Spielwaren GmbH keinerlei Haftung.

Achtung: Wichtige Sicherheitshinweise

- Entfernen Sie immer die Batterien wenn die Lok nicht in Betrieb ist. Lagern und transportieren Sie die Lok nicht mit eingelegten Batterien.
- Beachten Sie bitte die Sicherheitshinweise des Batterieherstellers. Laden und Entladen Sie die Batterien nicht mehrmals in kurzer Zeit. Dies kann zu Schäden an den Batterien bis hin zum Entflammen oder Explosion führen.
- Die Lok ist so konzipiert, dass die Akkus aus der Lok entfernt werden müssen. Versuchen Sie daher nicht, die Akkus zu laden, während sie sich in der Lok befinden.
- Lassen Sie die Lok während des Betriebs nicht unbeaufsichtigt. Behalten Sie die Lok während des Reinigungsbetriebs immer im Auge und seien Sie bereit, die Lok wenn nötig sofort anzuhalten.
- Entsorgen Sie defekte oder abgenutzte Reinigungsaufsätze und Batterien sorgfältig nach den Regularien Ihrer lokalen Gesetzgebung.
- Kein Spielzeug. Nicht für Kinder unter 14 Jahren geeignet wegen funktions- und modellbedingter scharfer Kanten und Spitzen.

  Dear G-Scale Train Enthusiast:

Thank you for adding this PIKO model to your collection. It has undergone intensive testing throughout the development phase, as well as numerous inspections in the production process, to ensure you smooth operation and many years of trouble-free enjoyment.

Of course, we welcome reports of your experience with the model under "real world" conditions, which even the most thorough developmental testing cannot completely duplicate.

You can send us your comments by several methods:

Via email to: hotline@piko.de

Via fax to: +49 3675 897250

Or via postal mail to:

PIKO Spielwaren GmbH, Lutherstr. 30
96515 Sonneberg, Germany

Naturally, we like to hear about positive experiences, but all comments help us improve this and future models.

Thank you for your support,

Your PIKO Team

The Prototype

The GE 25-Ton diesel locomotives are small, two-axle industrial diesel switching locomotives. They were procured by many railroads and shortlines in North America, starting before the Second World War, as American railroads began converting from steam to diesel power. General Electric started in 1938 with the construction of small diesel-electric locomotives. From this point on, these compact locomotives were used on both standard- and narrow-gauge lines for local switching service and operation in industrial plants. All GE-built 25-Ton locomotives had a Cummins 150 hp diesel engine turning a generator, which powered a traction motor on a single axle. The other axle was connected via chain-drive.

The locos were known for their excellent pulling power compared to their size and were popular with operating crews. The locomotives had a maximum speed of about 20 mph. Production lasted for decades with relatively little change, finally ending in 1974. They were the best-selling small diesel locomotives in America, and many were exported to other markets. Over time, there were production modifications by GE and numerous further changes made by owners. Many are still in use today.

The Model

With the "Clean Machine" version of the GE 25-Ton diesel, PIKO introduces a completely new concept in track cleaning. Common household rechargeable batteries provide extensive running time. Track cleaning operation is simple - just turn it on and let it run around the layout till even heavily oxidized track is polished clean.

Once the Clean Machine has cleared the way, track-powered locos can run smoothly! The loco is equipped with a power switch on the bottom of the chassis that can easily be reached while the loco is on the track. The switch controls Forward, Stop and Reverse. This makes it easy to run two Clean Machines coupled back-to-back for even faster track cleaning. The Clean Machine is exclusively powered by 6 'AAA' batteries (not included - high-capacity rechargeable cells are recommended), which provide up to two hours of running time for cleaning even large layouts. The front "radiator panel" of the engine hood opens for easy access to the quick-change battery clip.

Technical Features

- Number of channels: 8
- Fahrstufen: 14
- Frequency range: 2,4 GHz
- Range: approx. 30 m
- Exclusively powered by 6 'AAA' batteries.
- Powerful 5-pole motor, protected from moisture
- Gearing on 2 axles through a powerful motor
- Two spring-loaded cleaning shoes which slide on top of the rails.
- Traction tires on all 4 wheels, plus heavy weight for powerful and reliable operation.
- LED-lighted head lights change according to the direction of travel
- Drivers cab lighted
- Prepared for installation of PIKO digital decoder, sound and smoke.
- Includes speaker enclosure
- Standard hook and loop couplers are compatible with most G-Scale trains.

- Prepared for easy conversion to Kadee® 831 or 909 knuckle coupler
- Length: 176 mm
- weight: approx. 900 g

Transmitter (Pocket Remote)

- Number of channels: 8
- Frequency range: 2.4 GHz
- Range: approx. 30 m
- Power supply: 1x 3 V CR2025
- Dimensions: approx: 2.68" x 1.42" x 0.63" (68 x 36 x 16 mm)
- Weight: approx. 30 g

Details

- Many separately applied, accurate details.
- Precisely-machined wheels made of long-lasting diecast alloy.
- Separately applied front windshield and side windows
- Separately attached bell and horn
- UV- and weather-resistant materials for years of outdoor garden railway service
- Authentic color scheme
- Authentic and comprehensive lettering and decoration

Precautions and Recommendations Minimum Radius

The locomotive can run on track with a minimum recommended radius of 600 mm (23.62"). Naturally, extended operation on small radius curves leads to greatly increased wear of the locomotive and track.

Getting Started: Initial Operation Unpacking the Model

Remove the styrofoam packaging extremely carefully to prevent damaging accessories and attached parts such as handrails etc.

Operation

Place the cleaning locomotive on the track with the batteries inserted. Switch on the locomotive with the switch on the left bottom side (see page 10). The permanently illuminated driver's cab lighting signals that the locomotive is ready for operation.

The locomotive is controlled exclusively via the enclosed remote control. Please refer to the separate operating instructions #35041 for details.

Ensure that the tracks where the Clean Machine will travel are completely dry and free of foreign objects, such as leaves, twigs, branches, rocks, etc. Remove all other trains from the track in the path of the Clean Machine.

If anything causes the Clean Machine to stall or blocks its path during operation, immediately turn the loco off and resolve the problem before continuing operation. Allow the Clean Machine to run around the layout until track is cleaned as needed. This will normally take quite a few cycles around the layout, perhaps one-half to one-hour, depending on the layout size and how much cleaning the tracks need. When finished cleaning, stop the loco by hand and move the switch to the center "off" position. Do not press the loco down on the rails and force the wheels to stop turning, as this can damage the drivetrain. Always remove the batteries when the loco is not in operation.

Channel selection

The locomotive is factory set to channel 0, together with the remote control.

You can select up to 8 channels. The locomotive and the remote control must always be set to the same channel.

1. There is a hole in the bottom of the locomotive which allows access to the DIP turn switch (see page 13) on the main circuit board.
2. The direction of the arrow indicates the channel that has been set.
3. Use a small flat screwdriver to set the channel on the DIP turn switch.

Cleaning Operation Notes:

- Keep the loco within sight when operating and be prepared to stop it promptly if needed.
- The Clean Machine is designed for cleaning continuous "loop" type layouts. It works by making multiple passes over each section of track. Short "point-to-point" layouts and spur siding tracks may be better cleaned by hand or other cleaning methods.
- Certain sections of track, such as turnouts/switches, crossings, and rough or uneven track, will likely require at least some cleaning by hand.
- The mesh pads of the cleaning shoes are designed for the brass rails most commonly used for G-Scale track. The mesh is a fine-grade abrasive and can cause some minor scratching of the rails. Normal use should not cause noticeable wear of the rail surface. Use on softer materials, such as aluminum or plastic rails, can cause rapid wear and is not recommended.
- Operation on wet or ice/snow-covered tracks is not recommended.
- The Clean Machine is equipped with couplers at each end and it can pull cars,

but caution should be used and the train length reduced as needed to avoid the loco wheels slipping on the rails.

Power Source

The Clean Machine is exclusively powered by 6 'AAA' batteries (not included). Batteries with a higher milliamp-hour (mAh) rating, such as 1000 or 1100 mAh, should provide longer running time.

Maintenance / Lubrication

After each 25 hours of operation, and after any long periods of storage, please lubricate the locomotive's gears with a sparing amount of plastic-compatible, non-hardening grease. Remove the gearbox bottom cover and be careful to keep the front and rear wheelsets aligned with each other. Be sure to securely re-tighten the gearbox bottom cover screws.

Cleaning Shoes

Check the cleaning shoes prior to each use. Make sure the spring action is moving freely and pressing the shoes firmly against the tops of the rails.

Check the shoes frequently to make sure the mesh cleaning pads are free of obstructions and foreign matter.

If dust/powder from cleaning operations, or any other matter, blocks or clogs the mesh cleaning pads, use an old soft toothbrush to very gently scrub the cleaning pads clean. Cleaning shoes are very long lasting and should be changed as needed with PIKO #35416 Cleaning Shoes. Grasp the shoe at each end, between the thumb and forefinger, and gently pull outwards to unsnap the retainer clips and remove the cleaning shoe from the metal holder. Press a new shoe onto the metal holder until it snaps into place.

Cleaning

If cleaning is necessary, use only a mild cleaning agent (such as soap and water) and gentle action with a soft non-abrasive cloth or brush. Never immerse the loco in liquid or "flood" any internal parts!

Please Note! Damage to Carpets and Other Surfaces: Normal operation of the locomotive causes wear of mechanical parts (rails, cleaning pads, wheels, etc.). This produces carbonized dust, grease and oil, which can permanently stain carpets, wood floors and other materials. It is the user's responsibility to take proper precautions against this damage. Wipe any grease or oil from the track rails with a clean soft cloth. PIKO Spielwaren GmbH, as well as its representatives, distributors and retailers, assume no liability for any such damage.

Please Note! Important Safety Precautions

- Always remove the batteries when the loco is not being operated. Do not store or transport the loco with the batteries installed.
- Follow the battery and charger manufacturer's instructions carefully. Do not discharge and recharge the batteries repeatedly in a short time period. This may cause battery damage, or even fire or explosion.
- The loco is designed to have the batteries removed for charging. Do not attempt to charge the batteries inside the loco.
- Do not leave the loco operating unattended. Always observe the operation and be prepared to stop the loco immediately if necessary.
- Dispose of expended battery cells and cleaning shoes properly, in accordance with local regulations.
- This product is not a toy, not suitable for personnel under 14 years of age. This product has small parts, sharp parts, and moving parts.

 Cher Modéliste,

Nous sommes heureux que vous ayez choisi une modèle à l'échelle G de fabrication PIKO.

Elle a fait l'objet de toutes nos attentions durant sa conception et sa fabrication pour vous assurer beaucoup de joie et du plaisir à la conduire.

Nous souhaitons cependant connaître votre expérience dans la pratique quotidienne avec notre modèle car la pratique en général a plus d'exigence que ce que nos ingénieurs ont pu imaginer. Faites-nous part de vos impressions par email hotline@piko.de, par fax 0049 3675 89 72 50 ou par courrier postal à PIKO Spielwaren GmbH, Lutherstr. 30 96515 Sonneberg, Germany.

Nous nous réjouissons bien évidemment de toute impression positive, mais un avis négatif ou une idée d'amélioration nous aideront et nous feront avancer pour les modèles futurs.

Un grand merci pour votre soutien,
L'Equipe PIKO

L'original

Les GE de 25 tonnes sont des petites locomotives industrielles à deux essieux conçues pour le triage. Elles datent déjà d'avant la seconde guerre mondiale et ont été commandées par de nombreuses entreprises ferroviaires américaines au cours de la période de transition de la vapeur vers le diesel. Dès 1938 lorsque GE débuta la construction de ces petites locomotives diesel électriques elles ont été affectées au service de triage dans les entreprises industrielles et ceci à la fois sur des voies larges et étroites.

Toutes les machines de 25 tonnes furent équipées d'un moteur Cummins de 150cv lequel alimentait un générateur qui agissait sur un seul moteur à traction et un seul essieu. L'autre essieu était relié à une propulsion par chaîne.

Cette locomotive qui avait un poids trop important par rapport à sa performance était néanmoins très appréciée des personnels. Elle pouvait atteindre une vitesse de seulement 30km/h et fut la locomotive diesel de petite taille la plus vendue de tous les temps aux Etats-Unis d'Amérique. De nombreuses modifications techniques ont été réalisées par la suite sur les machines dont beaucoup sont encore en service aujourd'hui.

Le modèle

La fonction de nettoyage de la voie est un des atouts principaux de la GE 25-Tonnes: En effet grâce à sa grande puissance de nettoyage, alimentée par batteries, les rails sont parfaitement nettoyés même après de longues pauses d'utilisation. La fonction de nettoyage est activable depuis un commutateur qui se trouve sous la machine. Celui-ci peut être activé lorsque la locomotive est à l'arrêt et peut régler la marche avant/arrière ainsi que le stop. Enfin un logement pour 6 batteries de type AAA (non incluses) se situe à l'avant de la machine.

Caractéristiques techniques

- Nombre de canaux: 8
- Gradine de vitesse: 14
- Bande de fréquences: 2,4 GHz
- Portée radio: ca. 30 m
- Exclusivement alimenté par 6 «AAA» batteries.
- Moteur étanche à 5 poles
- Propulsion par deux essieux
- 2 frotteurs, en contact direct avec la voie
- Lest supplémentaire intégré pour augmenter la force de traction
- Signal éclairage variant en fonction du sens de marche en blanc
- Cabine avec éclairage
- Prêt à recevoir un décodeur digital, un module sonore et un haut parleur
- Compartiment pour le haut parleur
- Attelage compatible avec le système LGB

- Prêt à recevoir Kadee® 831 ou 909 'knuckle coupler' attelages
 - Longueur 176 mm
 - Poids environ 900 g
- Télécommande (émetteur)
Nombre de canaux: 8
Bande de fréquences: 2,4 GHz
Portée radio: ca. 30 m
Source d'alimentation: 1x 3 V CR2025
Dimensions: ca. 68x36x16 mm
Poids environ: ca. 30 g

Détails

- Caisse fidèlement reproduite avec de nombreux détails de gravures
- Roues finement dessinées en Zamak
- Fenêtres frontales et latérales rapportées
- Cloche et sifflet en pièces rapportées
- Pièces en plastique spécial pour fonctionnement en extérieur
- Peinture authentique
- Tampographie complète et conforme à la réalité

Rayon minimal

La locomotive peut rouler sur un rayon minimal de 600 mm (23,62 inch). Veuillez prendre note que l'utilisation sur des petits rayons augmente l'usure anormale de la locomotive et des rails.

Première mise en service de votre locomotive

Fonctionnement

Placer sur la voie la locomotive de nettoyage équipée de ses piles. Mettre le commutateur situé sous le côté gauche de la locomotive dans le sens de marche souhaité : avant ou arrière.

Par l'actionnement de ce commutateur on peut choisir le sens de déplacement de deux locomotives accouplées ou plus. Lorsqu'on utilise deux locomotives accouplées ou plus, il faut s'assurer qu'elles sont équipées du même type de piles et que les charges de ces piles sont identiques. On évite ainsi que des locomotives accouplées aient des vitesses différentes. Observer le comportement des locomotives. Si une locomotive s'arrête du fait de piles faibles, arrêter également les autres locomotives pour éviter qu'une des locomotives ne soit poussée ou tirée. S'assurer que la voie sur laquelle se déplace la locomotive est sèche et ne comporte pas d'obstacles tels que feuilles, branches ou pierres. Eloigner également les autres trains du tronçon à nettoyer.

Si la locomotive de nettoyage est arrêtée par un obstacle, enlever immédiatement de la voie et éliminer le problème avant de poursuivre le parcours.

Laisser la locomotive de nettoyage se déplacer jusqu'à ce que le niveau de propreté souhaité soit atteint. Cela nécessite plusieurs passages, dépendant de l'état et de la taille de votre réseau (en général entre une demi-heure et une heure).

Ne pas appuyer sur la locomotive quand elle est sur la voie pour bloquer les roues; cela risque d'endommager le moteur ou la transmission.

Toujours sortir les piles de la locomotive quand elle n'est pas utilisée. Respecter les instructions de sécurité du fabricant des piles.

Conseils de nettoyage

- Bien surveiller la locomotive durant son fonctionnement et se tenir prêt à arrêter la locomotive si nécessaire.
- La locomotive de nettoyage est conçue pour une utilisation sur des tronçons en boucle, sur lesquels elle peut passer plusieurs fois. Les tronçons courts linéaires "point A à point B" et les tronçons secondaires se prêtent mieux à un nettoyage manuel.
- Certaines sections de voie comme des aiguillages, passages à niveau ou en devers nécessiteront éventuellement un nettoyage manuel.
- Les patins de nettoyage abrasifs en forme de grille de la locomotive sont conçus pour les rails en laiton de la plupart des réseaux échelle G. la grille est en papier de verre fin et peut laisser d'infimes rayures sur les rails. En utilisation normale, il ne doit y avoir aucune trace excessive sur le dessus des rails. L'utilisation sur des matériaux plus tendres comme des voies en aluminium ou en plastique peut entraîner une abrasion plus importante et elle n'est donc pas conseillée.
- L'utilisation sur des voies mouillées, givrées ou enneigées n'est pas conseillée.
- La locomotive de nettoyage est équipée d'un système d'attelage à chacune de ses extrémités. Veiller cependant à limiter la longueur du convoi afin d'éviter le patinage des roues de la locomotive.

Caractéristiques techniques

Tension nominale

Le modèle fonctionne sous tension de 9 V avec 6 batteries AAA.

Éclairage

Le modèle possède un éclairage LED blanc changeant suivant le sens de la marche.

Entretien

Graissage

Il est recommandé de graisser les engrenages toutes les 25 h de fonctionnement en démontant les carters. Appliquez une noisette de graisse exempte d'acide et de résine sur les roues dentées. (voir plan de graissage sur le manuel d'utilisation).

Nettoyage

Après une utilisation prolongée à l'extérieur, nettoyez votre locomotive avec un produit de nettoyage doux et un torchon micro fibre. Ne trempez en aucun cas la locomotive complète dans une quelconque solution pour la nettoyer. Changer les contacts du rail en cas de saleté et d'usure.

Système de nettoyage

Vérifier le système de nettoyage avant chaque utilisation. S'assurer que la suspension à ressort du système est mobile et assure une pression sur le dessus des rails. Vérifier régulièrement que les patins de nettoyage ne comportent ni impuretés ni corps étrangers. Si les résidus du nettoyage de voie encrassent les grilles, il suffit de les frotter avec une vieille brosse à dents souple pour les nettoyer.

Les patins de nettoyage ont une longue durée de vie et une fois usés, ils peuvent être remplacés par les patins de rechange PIKO #35416. Pour cela, tenir le patin usagé par ses deux extrémités entre le pouce et l'index et le tirer par-dessus le point d'arrêt du support métallique. Pousser un nouveau patin dans le support jusqu'au point d'arrêt.

Attention:

Veillez noter que dû au fonctionnement une usure peut apparaître aux roues, frotteurs, qui pourrait salir tapis ou autres matériels.

Veillez nettoyer les résidus de graisse/huile avec un chiffon. Piko n'assume aucune responsabilité pour les dommages causés.

Attention:

Conseils de sécurité importants

- Inspectez régulièrement la locomotive afin de déceler d'éventuels dommages au câble, prise et boîtier.
- En cas d'endommagement, faite réparer le transformateur avant une nouvelle utilisation!
- La locomotive doit être raccordée à une seule source d'énergie!
- Ne convient pas aux enfants de moins de 14 ans. Présence de petits éléments susceptibles d'être avalés.
- Toujours séparer la locomotive pour procéder au nettoyage!
- Il est interdit d'insérer les fils de connexion dans une prise électrique!

Het doet ons goed dat u heeft besloten tot de aanschaf van het nieuwe spoor-G-model van PIKO.

Het model is tijdens de ontwikkeling onder alle mogelijke realistische omstandigheden intensief getest, zodat wij u veel rijplezier met de loc kunnen garanderen.

Ondanks dat, willen wij graag uw praktijkervaringen met het G-spoor model leren kennen, omdat de echte praktijktest meestal nog zwaardere omstandigheden zal kennen, dan onze ontwikkelaars zich kunnen voorstellen.

Wij verzoeken u om uw indrukken aan ons mede te delen per e-mail aan hotline@piko.de, per fax aan +49 3675 897250 of per post aan PIKO Spielwaren GmbH, Lutherstraße 30, 96515 Sonneberg, Germany.

Op positieve berichten zijn wij uiteraard bijzonder gesteld, maar ook negatieve ervaringen en/of voorstellen tot verbetering helpen ons bij de verdere ontwikkeling van dit model en volgende modellen in G-spoor.

Hartelijk dank voor uw ondersteuning!
Uw PIKO Team

Het voorbeeld

De GE 25-ton locomotieven zijn kleine, twee-assige industriële locomotieven voor de rangeerdienst. Zij werden door veel spoorwegmaatschappijen in de Verenigde Staten al aangeschaft vóór de Tweede Wereldoorlog tijdens de wijziging van stoom- naar dieseltractie. GE startte in 1938 met de bouw van de kleine diesel-elektrische locomotieven. Vanaf dat moment werden de diesellocomotieven ingezet op normaal- en smalspoorbaanvakken voor de lokale rangeerdienst en de bediening van industriële ondernemingen. Alle door GE gebouwde 25-ton locomotieven hadden een Cummins dieselmotor van 150 PK, welke een generator aandreef, die op zijn beurt de tractiemotor op één enkele as aandreef. De andere as was verbonden via een ketting-overbrenging. De machines stonden bekend om hun hoge trekkracht, door de combinatie van hoog gewicht en een groot vermogen. Zij waren zeer geliefd bij het personeel. De locomotieven hadden een topsnelheid van ca. 30 km/h. Deze locomotieven, waarvan de productie eindigde in 1974, zijn de meest verkochte kleine diesellocc's van de Verenigde Staten, die zowel tijdens de productie als bij de eigenaren van de locomotieven diverse wijzigingen ondergingen.

Het model

De GE 25-ton met reinigingsfunctie symboliseert een bijzondere ontwikkeling. Na langere rijpauzes reinigt deze loc de rails met een grote reinigingskracht op batterijspanning en effent daarmee de weg voor nieuw rijplezier! De railreinigings-loc wordt geactiveerd via een schakelaar aan de onderzijde van de locomotief. Onder de motorhuif van de locomotief

bevindt zich het batterijcompartiment voor totaal 6 x AAA-batterijen/accu's (niet inbegrepen).

Techniek

- Aantal kanalen: 8
- Snelheidsstappen: 14
- Frequentiebereik: 2,4 GHz
- Radiobereik: ca. 30 m
- Aandrijving met 6 x AAA-batterijen (niet inbegrepen)
- 5-polige Motor, spatwaterdicht
- Robuuste aandrijving welke 2 assen aandrijft
- Een extra ingebouwd gewicht ter verhoging van de trekkracht
- Een met de rijrichting wisselend frontlicht wit
- Machinistenhuis met verlichting
- Voorbereid voor het inbouwen van een digitaal- en soundsysteem
- Voorbereid voor het inbouwen van een luidspreker
- Beugelkoppeling compatibel met het LGB-systeem
- Voorbereid voor het inbouwen van Kadee® 831 of 909 'knuckle coupler' koppelingen
- Lengte: 176 mm
- Gewicht: ca. 900 g

Afstandsbediening (zender)

Aantal kanalen: 8
Frequentiebereik: 2,4 GHz
Radiobereik: ca. 30 m
Voeding: 1x 3 V CR2025
Afmetingen: ca. 68 x 36 x 16 mm
Gewicht: ca. 30 g

Detailering

- Verschillende behuizingen met werkelijkheidsgetrouwe detailering
- Fijn uitgevoerde wielen van gegoten metaal

- Los ingezet glas in de front - en zijramen
- Los aangezette bel en fluit
- Alle delen zijn vervaardigd uit speciaal kunststof dat geschikt is voor het 'outdoor' tuinbedrijf
- Werkelijkheidsgetrouwe kleurstelling
- Werkelijkheidsgetrouwe en complete weergave van alle opschriften

Minimum boogstraal

De locomotief kan een minimum boogstraal berijden van 600 mm (23.62 inch). Het is echter wel zo, dat regelmatig gebruik op kleine bogen tot overmatige slijtage leidt aan de locomotief en de rails.

Uitpakken van het model

Neemt u het model na het openen svp voorzichtig uit de styroporverpakking, zodat alle losse delen, zoals handgrepen etc. niet worden beschadigd.

In gebruikname

Wij adviseren om de loc onbelast ca. 30 minuten naar iedere rijrichting te laten rijden, zodat het model optimaal wordt ingeregen en een goede trekkracht ontwikkelt.

Gebruik

Zet de schoonmaaklocomotief met geplaatste batterijen op het spoor. Zet de schakelaar aan de linker onderzijde van de locomotief in de gewenste rijrichting - voorwaarts of achterwaarts. Door het indrukken van deze toets kunnen twee of meer schoonmaakloc's gekoppeld in dezelfde richting rijden. Als u twee of meer gekoppelde schoonmaaklocomotieven inzet, zorg er dan voor dat alle locomotieven zijn uitgerust met hetzelfde type batterijen en dat de batterijen gelijkwaardig zijn opgeladen. Zo vermijdt u dat de locomotieven met verschillende

snelheden rijden. Observeer het rijgedrag van de locomotieven goed. Als een locomotief als gevolg van een laag laadniveau van de batterijen stopt, stop dan ook direct de andere locomotieven, om te voorkomen dat één van de locomotieven wordt geduwd of getrokken.

Zorg ervoor, dat de rails waarop de locomotief rijdt, droog en vrij van obstakels is, zoals bladeren, twijgen en steentjes. Neem alle andere treinen en locomotieven van het spoor.

Als de schoonmaaklocomotief wordt tegengehouden door een hindernis, zet dan onmiddellijk de motor uit en verwijder het obstakel voordat de rit wordt voortgezet. Laat de schoonmaaklocomotief net zolang op het spoor rijden totdat de gewenste mate van schone rails is bereikt. Dit vergt waarschijnlijk verschillende ronden op de spoorbaan, afhankelijk van de conditie en de grootte van uw modelbaan (meestal ca. 1/2 tot 1 uur).

Druk de locomotief niet op de rails om de wielen te stoppen, om schade aan de motor of tandwielen van de aandrijving te voorkomen.

Verwijder de batterijen altijd, wanneer de loc niet in bedrijf is. Let hierbij tevens op de veiligheidsinstructies van de fabrikant van de batterijen.

Technische verklaringen

Nominale spanning

De bedrijfsspanning van het model is 9 V. Onder de motorhuid van de locomotief bevindt zich het batterijcompartiment voor totaal 6 x AAA-batterijen/accu's (niet inbegrepen)

Aandrijving:

Het model bezit een krachtige motor, welke via een robuuste aandrijving 2 assen aandrijft.

Verlichting:

Het model is voorzien van een rijrichtings-afhankelijke witte frontverlichting, dwz dat in de rijrichting vooruit de frontverlichting brandt.

Smeren:

Na elke 25 bedrijfsuren zéér kleine hoeveelheden zuurvrij en harsvrij vet op de tandwielen doen. (zie het smeerschema, montagehandleiding)

Reinigen:

De loc dient na langdurig tuinbedrijf uitsluitend gereinigd te worden met een mild reinigings-middel en een vezelvrije doek en/of een zachte kwast. Doop de complete loc in géén geval in een oplossing.

Wissel de rails contacten zoals nodig.

Aanwijzingen voor het reinigingsproces:

- Houd de loc tijdens het reinigingsproces constant in de gaten en sta klaar om de loc, indien noodzakelijk, onmiddellijk te stoppen.
- De schoonmaaklocomotief is ontworpen voor gebruik op rondlopende model-spoorbanen, waarop de locomotief meerdere malen over een baanvak kan rijden. Korte "heen en weer" spoorsecties en nevenlijnen zijn meer geschikt voor handmatige reiniging.
- Bepaalde baanvakken zoals wissels, overgangen, evenals ongelijk liggende rails vereisen mogelijk extra handmatige reiniging.
- De raster-vormige reinigingsschoenen van de locomotief zijn geschikt voor

messing rails van de meeste spoor G-systemen. Het raster bestaat uit zeer fijn schuurpapier en kan fijne krassen achterlaten op het spoor. Bij normaal gebruik zullen er geen overmatige sporen op de bovenkant van de rails te zien zijn. Het gebruik op zachtere materialen zoals aluminium of kunststof rails kan tot sterke slijtage leiden en wordt daarom met klem afgeraden.

- Het gebruik op natte, ijzige of met sneeuw bedekte rails wordt sterk afgeraden.
- De schoonmaakloc is aan beide zijden voorzien van koppelingen. Let tijdens het gebruik echter op de treinlengte, om te voorkomen dat de wielen van de locomotief doordraaien vanwege het treingewicht.

Reinigings-opzetstukken

Controleer de reinigings-opzetstukken vóór elk gebruik. Zorg ervoor, dat de vering van de opzetstukken soepel beweegt en dat zij haaks de bovenzijde van de railstaaf raken. Controleer de reinigings-opzetstukken regelmatig om er zeker van te zijn, dat ze vrij zijn van vuil en aangeplakte voorwerpen. Als residu van de rail-reiniging het raster van de reinigingsschoenen blokkeert, gebruik dan een oude, zachte tandenborstel om dit residu te verwijderen. De reinigings-opzetstukken hebben een lange houdbaarheid, maar kunnen bij slijtage worden uitgewisseld met de PIKO #35416 reinigings-opzetstukken. Houd voor dit doel het opzetstuk aan beide uiteinden tussen duim en wijsvinger en trek het opzetstuk over het vergrendelingspunt uit de metalen houder. Druk vervolgens een nieuw opzetstuk in de houder totdat deze vastklikt.

Attentie:

Let u er svp op, dat er door het rijden slijtage aan de mechanische delen (wielen, contactlepers, etc.) kan ontstaan, welke ertoe kan leiden dat er verontreiniging wordt veroorzaakt aan tapijt en andere materialen. Gelekt vet of olie met een zachte doek afvegen. Bij hierdoor veroorzaakte schade is PIKO Spielwaren GmbH op geen enkele wijze verantwoordelijk.

Let op:

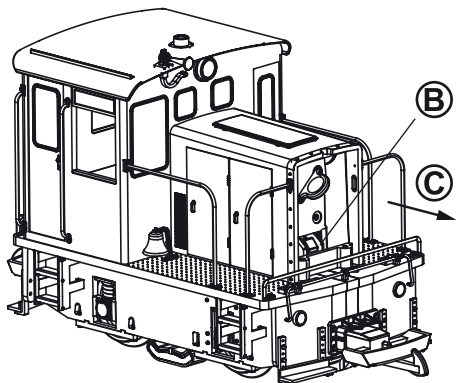
Belangrijke veiligheidsvoorschriften

- Verwijder de batterijen altijd, wanneer de locomotief wordt niet wordt gebruikt. Bewaar of vervoer de loc niet met geplaatste batterijen.
- Volg de instructies van de fabrikant van de batterijen en lader zorgvuldig op. Ontlaad en laad de batterijen niet herhaaldelijk in een korte periode. Dit kan schadelijk zijn voor de batterij of zelfs brand of een explosie veroorzaken.
- De locomotief is niet ontworpen om de batterijen op te laden terwijl ze in de loc zijn geplaatst. Verwijder de batterijen altijd voor het opladen!
- Laat de locomotief niet rijden zonder toezicht. Houd de locomotief tijdens het rijden altijd in het vizier, zodat u direct klaar staat om de loc te stoppen, indien noodzakelijk.
- Werp gebruikte batterijen en reinigingsplaten op de juiste wijze weg, volgens de plaatselijke voorschriften.
- Dit product is geen speelgoed, niet geschikt voor personen jonger dan 14 jaar. Dit product heeft kleine, scherpe onderdelen en bewegende delen.

SET IN / CHANGING BATTERIES

Batterien einsetzen/wechseln · utilization/changer les piles · gebruik/vervangen van de batterij

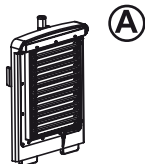
①



A Pull top of radiator panel forwards, then pull panel upwards to remove it.

B Press down on battery retainer clip to release battery holder

C Grasp handle and pull battery holder out of engine hood.



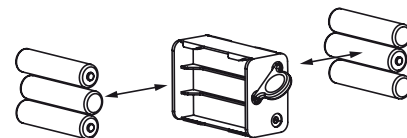
②

6x AAA Batterien/Akkus erforderlich
(nicht im Lieferumfang enthalten)

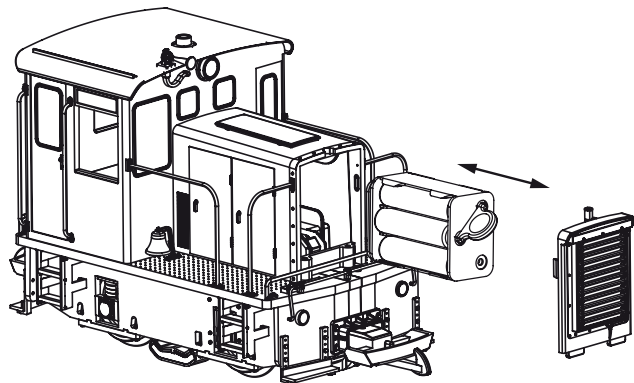
6x AAA Batteries needed
(not included)

6x AAA Batteries/Akkus requis
(non inclus)

6x AAA Batterien/Akkus nodig
(niet inbegrepen)

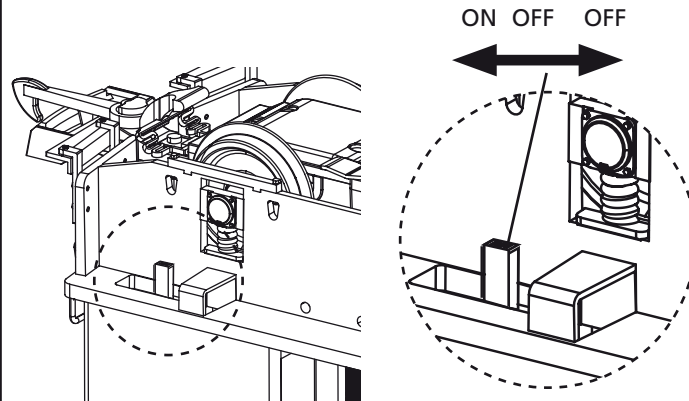


③



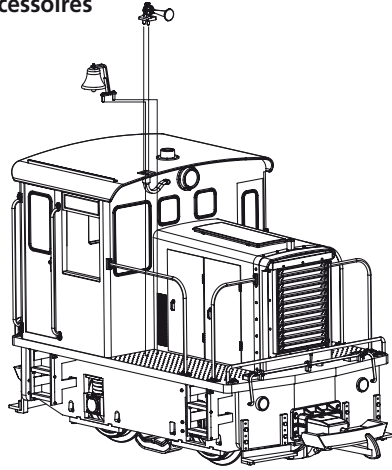
SWITCH ON/OFF LOCO

Ein- / Ausschalten der Lok · Allumer / éteindre la locomotive
Schakel de loc in/uit



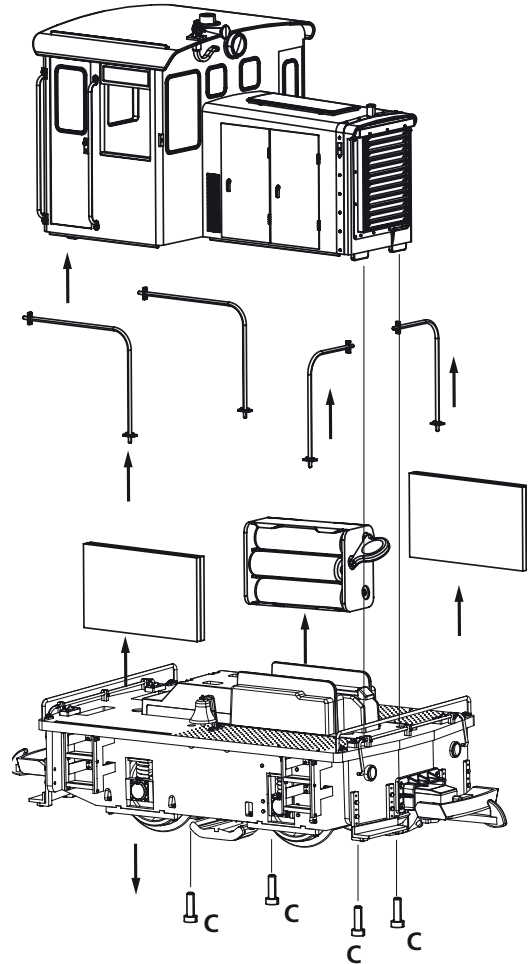
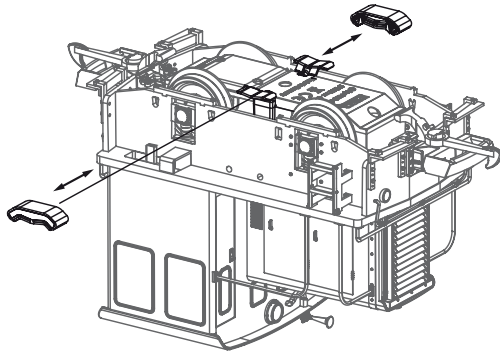
FITTINGS

Zurüstteile · Accessoires



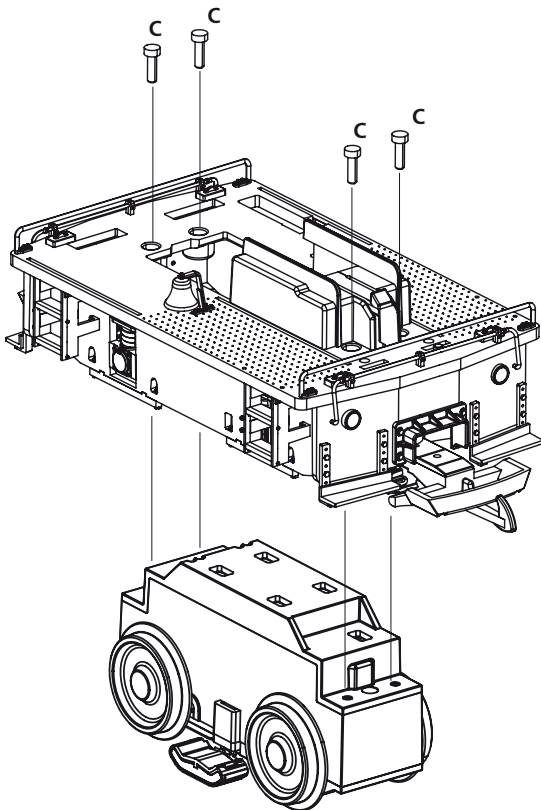
CHANGING THE CLEANING SHOES

Wechsel Reinigungsaufsätze · Changer les chaussures de nettoyage
uitwisseling de reiniging schoen



SERVICE INSTRUCTIONS

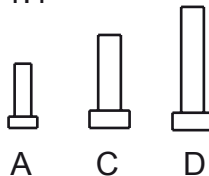
Montageanleitung · Manuel d'utilisation
Gebruiksaanwijzing



Schrauben / Screws A = 2,2 x 7
Vis / Schroeven C = 3,0 x 10

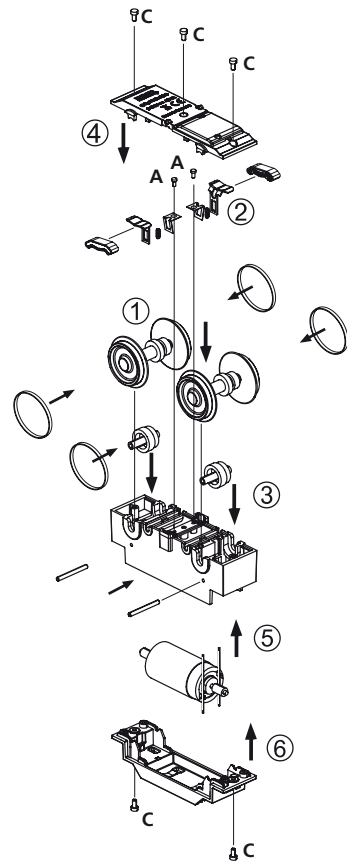
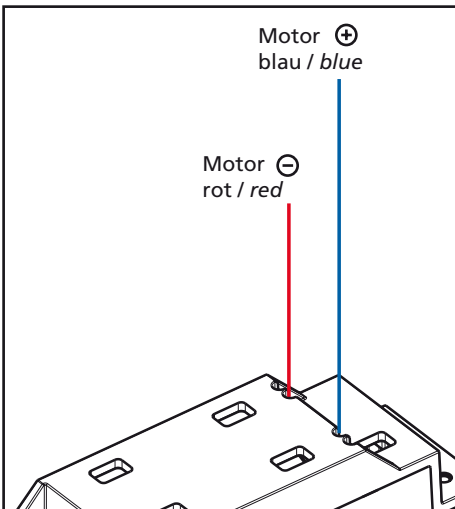
M 1:1

D = 3,0 x 16

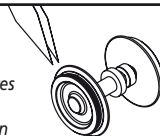


Motor ⊕
blau / blue

Motor ⊖
rot / red

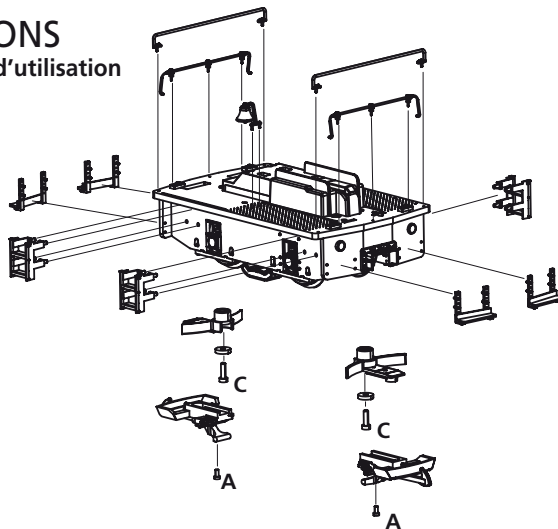


Haftreifenwechsel
Change the traction tires
Remplacer bandages
Wisselen antislipbanden



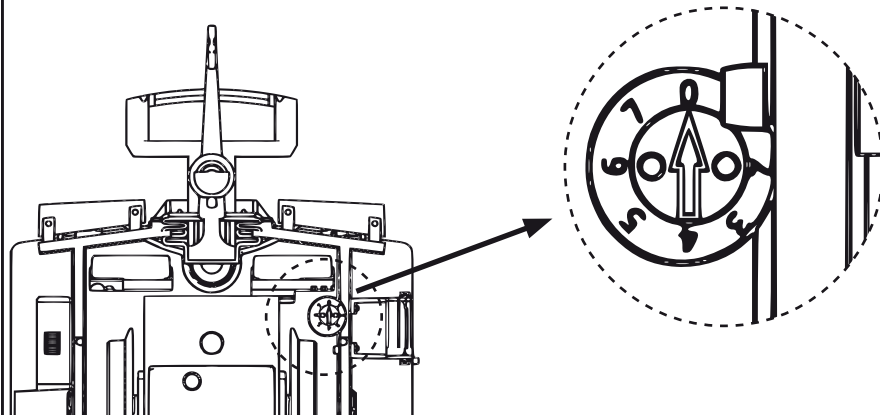
SERVICE INSTRUCTIONS

Montageanleitung · Manuel d'utilisation
Gebruiksaanwijzing

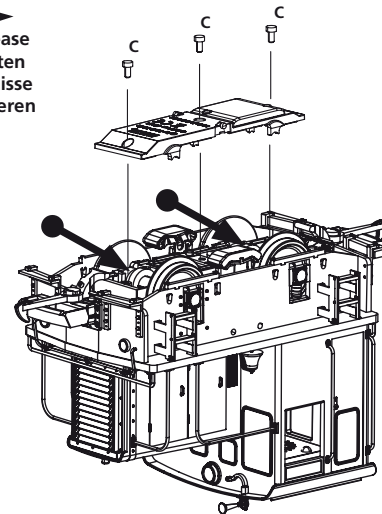


DIP KANALWAHL

channel selector · sélection du canal · kanaalselectie



Grease
Fetten
Graisse
Smeren



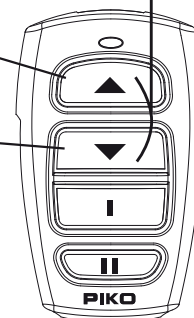
EINSATZ DER R/C FERNBEDIENUNG

instruction for using the R/C pocket remote

vorwärts - ansteigend
(rückwärts - absteigend)
forwards - step up
(reverse - step down)

rückwärts - ansteigend
(vorwärts - absteigend)
reverse - step up
(forwards - step down)

Not-Stop
Emergency stop

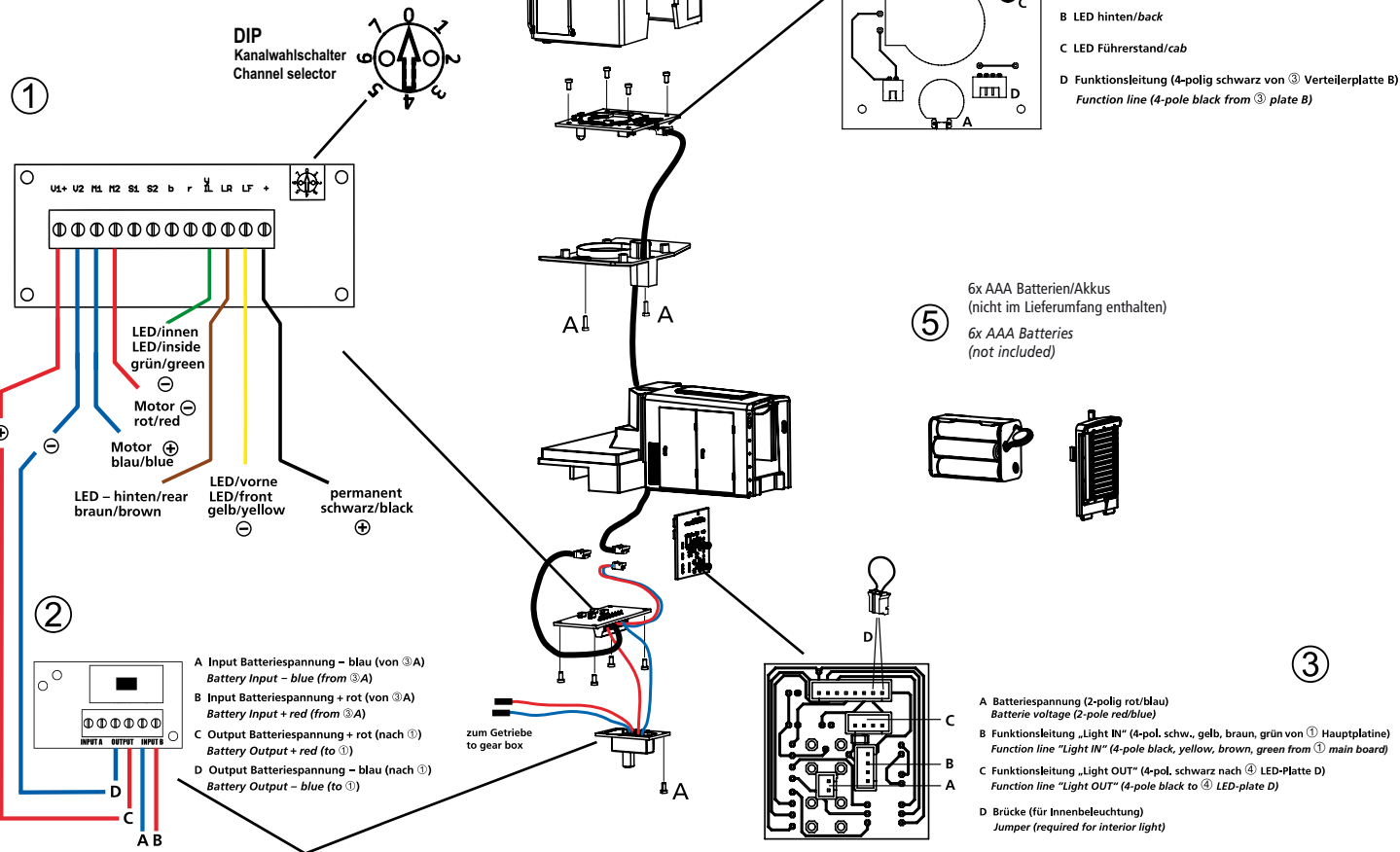


Informationen finden Sie in der
der Lok beiliegenden Bedienungs-
anleitung für die Fernbedienung 35041.

Information shown in the loco
included instructions of the pocket
remote control 35041.

WIRING SCHEME

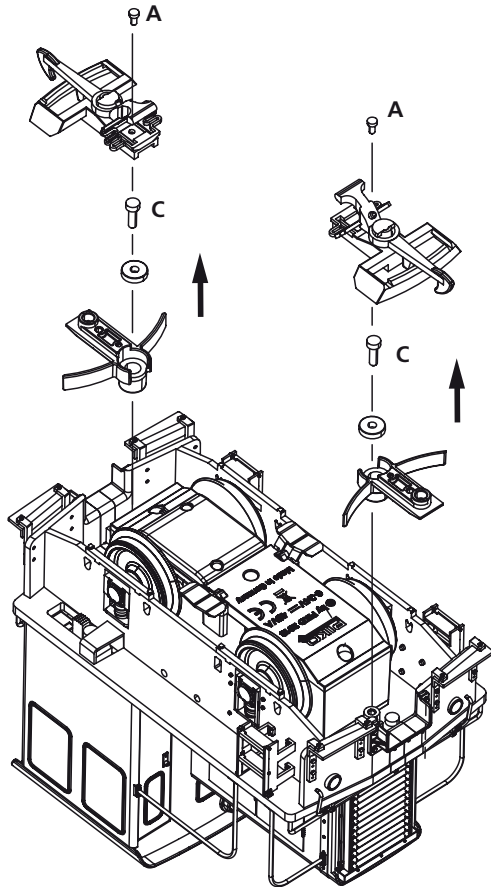
Kabelanschluss-Schema · Schema de câblage
Bedradungsschema



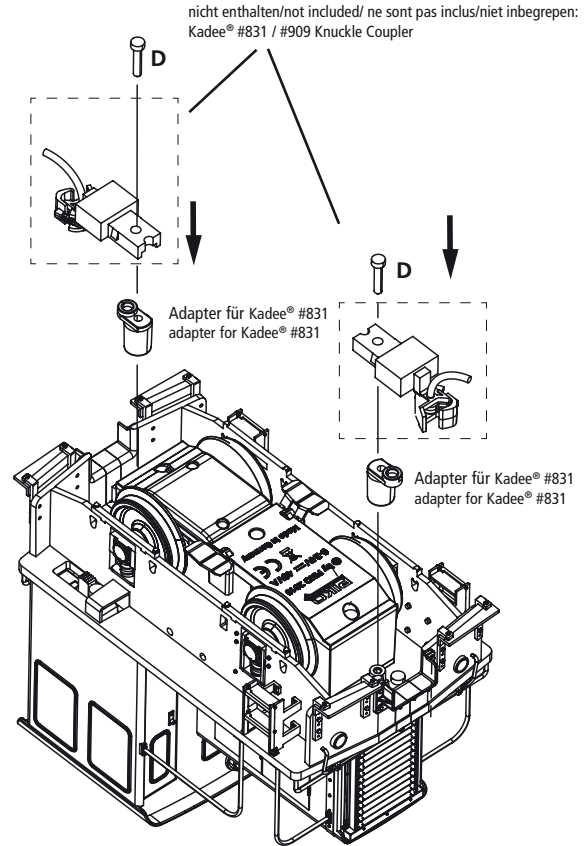
KADEE® #831 / #909 KNUCKLE COUPLERS

Einbau · Installation · Manuel d'utilisation · Gebruiksaanwijzing

①



②



Kadee® ist ein eingetragenes Warenzeichen von Kadee Quality Products Co.
Kadee® is a mark of Kadee Quality Products Co.

PIKO SERVICE

Australien
PAMAK Hobbies
40 Great Southern Road
AU - Bargo2574 / N.S.W.
Tel.: +61-2-46842727
e-mail: info@pamakhobbies.com
www.pamakhobbies.com

P.R. China & Hong Kong
DongGuan AMR Hobby & Art Distribution Ltd.
Xintang Road, Chaolang
Industrial Estate, ChaShan Town
523392 DongGuan City/ P.R. China
Tel.: 0769-81866863
Fax: 0769-81866861
e-mail: info@piko.cn
www.piko.cn

Finnland
Lapveden Logistiikka Oy
Viistokatu 14
FIN - 53300 Lappeenranta
Tel.: 00358 +7 911 2570852
Fax: 00358 54566060
e-mail: info@modellhouse.com

Frankreich
Belgien, Luxemburg
T2M SAS
Techniques Modernes du Modelisme
BP 30006 - Zone Industrielle
F - 57381 Faulquemont Cedex
Tel.: 0033-387292520
Fax: 0033387943722
e-mail: info@t2m.tm.fr
www.t2m-train.fr

Georgien
SU Dortveliya G.
Str. Demergioa, 30
GE - 384870 Gagra
Tel.: 007-8402344383
e-mail: geormarkel@gmail.com

Großbritannien
Gaugemaster Controls Ltd.
Gaugemaster House, Ford Road
GB - Arundel, West Sussex BN18 0BN
Tel.: 01903 - 884321
Fax: 01903 - 884377
e-mail: sales@gaugemaster.co.uk
www.gaugemaster.com/piko

Italien
EMMEMODELS SRL
Via Brianza 10
I - 20843 VERANO BRIANZA MB
Tel.: 0039 0362 90 65 40
e-mail: info@emmemodels.it
www.shop.emmemodels.it

Mexiko
CORPORATIVO VIVE
S.A. de C.V. / Thiers 176 Esq.
Leibnitz. Col. Anzures
Mexico D.F. 11590
Tel.: 055-52509215
Fax: 055-43340173
e-mail: contacto@corporativovive.com
www.vivemodelismo.com

Niederlande
Scaletrading
Gabriel Metsustraat 10
NL - 7312 PS Apeldoorn
Tel.: +31-6-22993404 (GSM)
Fax: +31-55-8438549
e-mail: info@scaletrading.nl
www.scaletrading.nl
www.piko.de

Österreich
PIKO Spielwaren GmbH
Lutherstraße 30
D - 96515 Sonneberg, Germany
Tel.: +49 3675 89 72 42
Fax: +49 3675 89 72 50
e-mail: hotline@piko.de
www.piko.de

Polen
PIKO Polska sp. z o.o.
ul. Poziomkowa 19B2
81-589 Gdynia
Mobil: +48 500 366 553
e-mail: info@piko-polska.pl
www.piko-polska.pl

Rumänien
MINIMODEL Teh SRL
Calea Grivitei Nr 204A
RO - 010755 Bucuresti
Tel.: 021 - 2241273
Fax: 021 - 318167258
e-mail: contact@trennet.ro

Russland
JOOO „PIKO RUS“
Dmitrovskoe shossee 100, B 2
127247 Moscow / Russia
e-mail: info@piko-rus.com
Tel. 007-977 994 24 10
www.piko-rus.com

Joint Stock Company "ST"
Svobody Str. 35, office 20
125362, Moskau
Tel.: 007 495-973-18-60
Tel.: 007 495-798-67-10
e-mail: st.post@mail.ru
www.pikorusia.ru
www.TrainModels.ru

Schweiz
ARWICO AG
Brühlstrasse 10
CH - 4107 Ettingen
Tel.: 061 - 722 12 22
e-mail: sekretariat@arwico.ch
www.arwico.ch

Spanien
Trenes Aguilo
Via Augusta 7
E - 08950 Esplugues de Llobregat
Tel.: 00 - 34 - 93 - 499 05 29
Fax: 00 - 34 - 93 - 394 09 35
e-mail:
infonegocio@trenes-aguilo.com
www.trenes-aguilo.com

Tschechien
NEXES INTERNATIONAL
Osadní 12a
CZ - 17000 Praha 7
Tel.: 233 372 482
e-mail: info@nexes-int.cz
www.pikomodely.cz

Türkei
UGUR AKMAN - HOBBYTIME
Turan Günes Bulvarı
Hilal Mah. 716 Sokak N° 5/A
TR - Cankaya - Ankara
Tel.: 0312 - 438 4031
Fax: 0312 - 438 0381
e-mail: akman@hobbytime.com.tr
www.hobbytime.com.tr

Ungarn
Modell & Hobby Kft.
Lehel u. 62
H - 1135 Budapest
Tel.: 01 - 2370743
Fax: 01 - 2370744
e-mail: vasutmodell@modell.hu
www.modell.hu

USA & Kanada
PIKO America LLC
4610 Alvarado Canyon Rd., Suite 5
San Diego CA 92120
Tel.: 619 - 280-2800
Toll-Free: 1-877-678-4449
Fax: 619 - 280-2843
e-mail: info@piko-america.com
www.piko-america.com

PIKO Spielwaren GmbH

Lutherstraße 30 · 96515 Sonneberg, GERMANY

Fax: +49 36 75 89 72 50

e-mail: hotline@piko.de

www.piko.de

©PIKO 2019/38506-90-7000



0-24 V ---